



නැණ සයුර අධ්‍යාපනික වැඩසටහන
උතුරු මැද පළාත් අධ්‍යාපන දෙපාර්තමේන්තුව
සරසවි පිවිසුම් අත්වැල



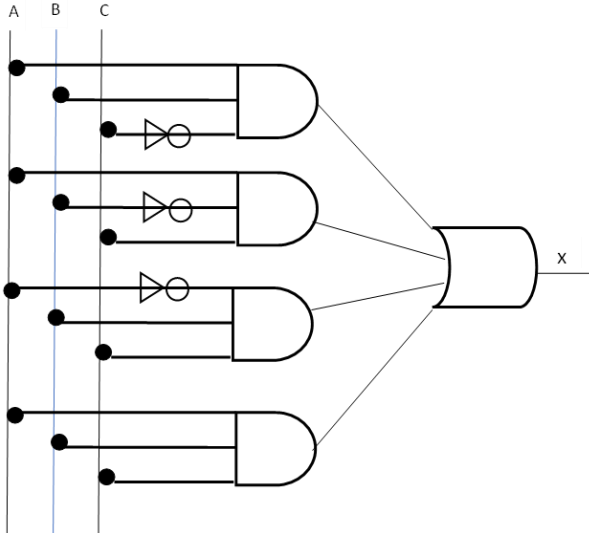
විෂයය :- තොරතුරු හා සන්නිවේදන තාක්ෂණය - II

13 ශ්‍රේණිය

B -කොටස කාලය පැය 2.00 යි.

- ප්‍රශ්න 4 කට පමණක් පිළිතුරු සපයන්න.

1. ආදාන A,B හා C සහ ප්‍රතිදානය X වන පහත රූපයේ දී ඇති තර්කන පරිපථය සලකන්න.



- ඉහත පරිපථය සඳහා සම්පූර්ණ සත්‍යතා වගුව ගොඩනගන්න.
- ඉහත සත්‍යතා වගුවේ SOP ප්‍රකාශයට අදාළව කානෝ සිතියම සම්පූර්ණ කර සරලතම SOP ප්‍රකාශය ව්‍යුත්පන්න කරන්න. (කානෝ සිතියම සුළු කිරීමට ඔබ භාවිත කළ ලූප (Loops) පැහැදිලි ලෙස කානෝ සිතියමේ පෙන්විය යුතුයි)
- ඉහත සත්‍යතා වගුවේ POS ප්‍රකාශයට අදාළව කානෝ සිතියම නැවත ඇඳ සම්පූර්ණ කර සරලතම POS ප්‍රකාශය ව්‍යුත්පන්න කරන්න.
- ඉහත b) කොටසට අදාළ තර්කන පරිපථය NAND ද්වාර වලින්ද ඉහත c) කොටසට අදාළ තර්කන පරිපථය NOR ද්වාර වලින්ද පමණක් අඳින්න.

2.

- Protocol Data Unit (PDU) යන්න කුමක්දැයි පැහැදිලි කර OSI ආකෘතිය තුළ ඒ ඒ ස්ථරයේදී PDU හඳුන්වන්නේ කිනම් නමකින්දැයි සඳහන් කරන්න.
- මහවැලි ජාතික පාසලේ පරිගණක විද්‍යාගාර 05 ක් ඇති අතර පිළිවෙලින් ඒවා සතුව ඇති පරිගණක සංඛ්‍යාව පහත පරිදි වේ.
 - සා.පෙළ පරිගණක විද්‍යාගාරය - 120
 - උ.පෙළ ICT පරිගණක විද්‍යාගාරය - 60
 - වාණිජ අංශයේ පරිගණක විද්‍යාගාරය - 30
 - තාක්ෂණවේදය අංශයේ පරිගණක විද්‍යාගාරය - 10
 - කලා අංශයේ පරිගණක විද්‍යාගාරය - 10

ඉහත පාසලට 192.168.8.0/24 යන IP ලිපිත බාණ්ඩය ලැබී ඇත. මෙම ලිපිත බාණ්ඩයෙන් උපභාල සාදා , මහවැලි ජාතික පාසලේ සියලු පරිගණක සඳහා IP ලිපිත ලබාදිය යුතුයි.

පහත වගුව ඔබගේ පිළිතුරු පත්‍රයට පිටපත් කරගෙන සම්පූර්ණ කරන්න

අංශය	ජාල ලිපිනය	විකාශන ලිපිනය	උපභාල ආවරණය	භාවිතකළ හැකි IP ලිපිත පරාසය
කලා		192.168.8.15		
තාක්ෂණවේදය	192.168.8.16			
වාණිජ				
උ.පෙළ ICT				
සා.පෙළ	192.168.8.128			

c) මහවැලි ජාතික පාසල පහත සඳහන් දෑ අපේක්ෂා කරයි.

- ඒ ඒ ඒක සඳහා වෙන වෙනම උපභාල සකසාගත යුතුයි.
- සියලුම උපභාල උසස්පෙළ පරිගණක විද්‍යාගාරය හරහා අන්තර්ජාල සම්බන්ධතාවය ලබාදිය යුතුයි.
- වසම් නාම පද්ධතියක් (DNS) හා Proxy සේවාදායක උපකරණයක් හරහා සියලුම පරිගණක වෙත කාර්යක්ෂම අන්තර්ජාල සම්බන්ධතාවයක් ලබාදීම.
- සම්පූර්ණ ජාලයම ගිණි පවුරකින් ආරක්ෂා කිරීම.

මේ සඳහා වඩාත් සුදුසු ජාල ස්ථලකය (Network Topology) කුමක් ද?

d) ඉහත අවශ්‍යතා සියල්ල ඉටුකළ හැකි ලෙස ඔබ නිර්මාණය කරනු ලබන පරිගණක ජාලයේ සම්පූර්ණ ජාල රූපසටහන අඳින්න.

3. පුවත්පත් බෙදාහැරීම රටපුරා සිටින නියෝජිතයන් මගින් සිදු කරයි. පුවත්පත් මුද්‍රණය කිරීම ආයතනය තුළම සිදු කරනු ලබන අතර පුවත්පත් බෙදාහැරීම වාහන මගින් සිදු කරයි. මිනිසුන් අතර පුවත්පත් ලැබීමේ සාමාන්‍යය ක්‍රියාවලිය මෙසේ සිදුවේ.

- a) මෙම ආයතනය මගින් සපයන සේවාව කුමන ඊ- ව්‍යාපාර සංවිධාන වර්ගයට අයත් වේද? ඔබට පිළිතුරට හේතුව සඳහන් කරන්න.
- b) මෙම සාම්ප්‍රදායික ක්‍රමවේදයට අමතරව පුවත්පත් කඩිනමින් මිනිසුන් වෙත ලබාදීම සඳහා ඊ-පුවත්පතක් සහ ඊ පුවත් යෙදවුමක් හඳුන්වා දීමට තීරණය කර ඇත. එවිට මෙම ආයතනය අයත් වන සංවිධාන වර්ගය කුමක්ද?
- c) ඊ පුවත්පත මාර්ගගතව මිලදී ගැනීම සඳහා මාර්ගගත ගෙවීම් ද්වාරය සපයා ඇතත් ගැණුම්කරුවන් මාර්ගගතව මිලදී ගැනීමට මැලිකමක් දක්වයි. ගැණුම්කරුවන් හට මාර්ගගතව මිලදී ගැනීම සිදු කිරීම සඳහා සුදුසු ආරක්ෂාකාරී ක්‍රමවේදයක් යෝජනා කරන්න? ඔබගේ ක්‍රමවේදය ආරක්ෂාකාරී වන්නේ මන්දැයි පහදන්න.
- d) මෙම වෙබ් අඩවිය වැඩිදුරටත් ප්‍රචාරනය කිරීමට සහ ආදායම් වැඩිකර ගැනීම සඳහා ජංගම ඒජන්තවරයෙකු එක් කිරීමට යෝජනා වී ඇත.
 - i. මෙම යෝජනාව සුදුසු යෝජනාවක් ද?
 - ii. ඔබ එසේ පවසන්නේ ඇයි දැයි හේතු තුනක් සඳහන් කරන්න?
 - iii. මිනිස් නියෝජිතයෙකුට වඩා මෘදුකාංග නියෝජිතයෙකුගේ වාසි තුනක් සඳහන් කරන්න.

4. ලංකා ඉලෙක්ට්‍රෝ සමාගමට තම සමාගමේ පාරිභෝගිකයන් සඳහා බිල සැකසීමේ පයිතන් ක්‍රමලේඛයක් සැකසීමට අවශ්‍ය ඇත. සමාගම හා සම්බන්ධ පාරිභෝගිකයන් ප්‍රධානව නේවාසික සහ ව්‍යාපාරික ලෙස කාණ්ඩ දෙකකට අයත් වන අතර ඔවුන්ට බිල්පත සැකසෙනුයේ පහත පරිදිය .

නේවාසික පාරිභෝගිකයින් සඳහා

බිල සැකසීමේ ගාස්තුව : රු.200.00
 මූලික සේවා ගාස්තුව : රු.300.00
 භාවිත කරන ලද පළමු ඒකක 90 සඳහා ඒකකයක මිල රු.10.00
 අමතර සෑම ඒකකයක් ම සඳහා ම ඒකකයක මිල රු.12.00
 ව්‍යාපාර පාරිභෝගිකයින් සඳහා

බිල සැකසීමේ ගාස්තුව : රු.300.00
 මූලික සේවා ගාස්තුව : රු.400.00
 භාවිත කර ලද පළමු ඒකක 100 සඳහා ඒකකයක මිල රු.10.00
 අමතර සෑම ඒකකයක් ම සඳහා ම ඒකකයක මිල රු.15.00

ක්‍රමලේඛය මගින් පාරිභෝගිකයාගේ ගිණුම් අංකය, පාරිභෝගික අංකය හා භාවිත කළ ඒකක ගණන ලබා ගත යුතු අතර පාරිභෝගික කේත පළමු අනුලක්ෂණය 'R' නම් නේවාසික පාරිභෝගිකයකු ලෙස ද පළමු අනුලක්ෂණය 'B' ම ව්‍යාපාරික පාරිභෝගිකයෙකු ද ලෙස සලකා බිල්පත සකසා පාරිභෝගික අංකය හා බිල මුද්‍රණය විය යුතුය.

- a) මෙමම අවශ්‍යතාවය සපුරා ලීම සඳහා ගැලීම් සටහනක් නිර්මාණය කරන්න .
- b) එම ගැලීම් සටහනේ ක්‍රියාකාරිත්වයට අදාළ පයිතන් ක්‍රමලේඛය ලියා දක්වන්න .
- c) පයිතන් ක්‍රමලේඛ භාෂාවෙහි පහත දත්ත වර්ගයන් සඳහා උදාහරණ ලියා දක්වන්න.

Tuple -
string -
list -
dictionary-

5. රටේ උද්ගතව ඇති ඉන්දන අර්බුදය හමුවේ ශ්‍රී ලංකා වවුනියා විශ්ව විද්‍යාලයේ නුරාන් නෙහාර සිසුවා විසින් ජංගම දුරකතනයක් හා සබැඳි වෙබ් අඩවියක් නිර්මාණය කරන ලදී.

එහි දී ඔහු ඉන්දන ලබා ගන්නා පාරිභෝගිකයින් පිලිබඳ ජාතික හැඳුනුම්පත් අංකය (ID), නම, ලිපිනය හා දුරකතන අංකය යන විස්තර ගබඩා කරගනු ලබන අතර ජාතික හැඳුනුම්පත් අංකය මගින් පාරිභෝගිකයින් අනන්‍යව හඳුනාගැනේ. පාරිභෝගිකයාගේ නම, මුළු නම (Fname) හා අවසන් නම (Lname) ලෙස කොටස් දෙකකින් සමන්විත වන අතර එක් පාරිභෝගිකයෙක් සතුව දුරකතන අංක කීපයක් තිබිය හැක. එමෙන්ම වාහන පිලිබඳව වාහනයේ ලියාපදිංචි අංකය (VID) , වාහනයේ වැසි අංකය (Cno), ඉන්දන වර්ගය (Fuel_Type), වාහන මාදිලිය (Vtype) යන විස්තර ගබඩාකර ගනී. වාහනයේ ලියාපදිංචි අංකය මගින් වාහනය අනන්‍යව හඳුනා ගනී. එක් පාරිභෝගිකයෙක් සතුව වාහන එකක් හෝ කීපයක් පැවතිය හැකි අතර වාහනයකට එක් පාරිභෝගිකයෙක් පමණක් සතු වේ.

- 1) ඉහත විස්තරය සඳහා භූතර්ථ සම්බන්ධතා (ER) සටහනක් අදින්න.
- 2) ඉහත ER සටහන අනුසාරයෙන් තර්කික සම්බන්ධතා සටහන (Logical Schema Diagram) අදින්න.

- Customer වගුවට අදාළ කොටසක් පහත පෙන්වා ඇත.

ID	Fname	Lname	Address
833203240V	Hashen	Sanjaya	No. 46, Thalava.
851602940V	Thilina	Maleesha	No.23, Thambuththegama.
886601380V	Pramila	Sudharshani	No.18, Galgamuva.
886701318V	Indeevari	Uthkarsha	No.13, Medavachchiya.

- 3) ඉහත වගුව නිර්මාණය කිරීමට අදාළ SQL කේතය ලියා දක්වන්න.
- 4) ඉහත වගුවේ Hashen Sanjaya යන පාරිභෝගිකයන්ගේ ලිපිනය No.18, Anuradhapura ලෙස වෙනස් කිරීමට අදාළ SQL කේතය ලියා දක්වන්න.

6. පෞද්ගලික PCR පරීක්ෂණ සිදුකරන මධ්‍යස්ථානයක පහත ක්‍රියාකාරකම් දක්නට ඇත.

වෛද්‍යවරයෙක් විසින් PCR පරීක්ෂණය සිදුකරන ලෙස නියම කළ තුණ්ඩුව රෝගියා විසින් PCR මධ්‍යස්ථානයේ භාරගැනීමේ කවුන්ටරයට භාරදෙනු ලැබේ. භාරගැනීමේ කවුන්ටරය විසින් රෝගියා වෙත Invoice නිකුත් කර එහි පිටපතක් මුදල් අයකැමි වෙත යවනු ලැබේ. රෝගියා විසින් Invoice පරීක්ෂා කර (Check) එය සනාථ කිරීමෙන් පසු මුදල් අයකැමි වෙත ගෙවීම (Payment) සමඟ භාරදෙනු ලැබේ. මුදල් අයකැමි විසින් රිසිට්පතක් රෝගියා වෙත නිකුත් කර එහි පිටපතක් පරීක්ෂණාගාරය වෙත යවනු ලැබේ. රෝගියා විසින් රිසිට්පත පරීක්ෂණාගාරය වෙත භාරදෙනු ලැබේ. පරීක්ෂණාගාරය විසින් රෝගියා තහවුරු කර PCR පරීක්ෂාව සිදුකිරීමෙන් පසු “PCR Done” ලෙස යාවත්කාලීන කරන ලද රිසිට්පත රෝගියාට දෙනු ලැබේ. පරීක්ෂණාගාරය මගින් PCR වාර්තාව (Report) භාර ගැනීමේ කවුන්ටරයට භාරදෙන අතර එම කවුන්ටරය “Issued” ලෙස සලකුණු කර නැවත යාවත්කාලීන කරන ලද රිසිට්පත සමඟ වාර්තාව රෝගියා වෙත නිකුත් කරනු ලැබේ.

- a) ඉහත ක්‍රියාකාරකම සඳහා සන්ධර්භ සටහනක් අඳින්න.
- b) ඉහත ක්‍රියාකාරකම සඳහා පළමු මට්ටමේ (Level 1) දත්ත ගැලීම් සටහනක් (DFD 1) අඳින්න.
